

Handleiding Expert Revit BIM-modellen Solid Air

Inhoud

I.I.	Plafondroosters – Algemeen	2
I.II.	Plafondroosters, geperforeerd – Family's	6
I.III.	Plafondroosters, wervel, bloemvormig – Family's	8
I.IV.	Plafondroosters, wervel, conisch – Family's	11
II.I.	Schedules, Shared Parameters en Tags.	13
II.II.	Importeren van schedules in uw project.	13
II.III.	Meegeleverde schedules	14
II.IV.	Meegeleverde Tags	15
III.	Nawoord	16

I.I. Plafondroosters – Algemeen

De Solid Air modellen zijn “slimme” modellen: Zij kunnen worden gebruikt om uw selectie in uw BIM model te controleren en aan te passen. De uitkomsten zijn gelijk aan welke u krijgt via het selectie programma op: <https://selectietool.solid-air.nl>. In dit blad wordt u uitgelegd welke parameters hier een rol spelen en hoe deze te gebruiken. Eén Solid Air familie levert u vrijwel alle varianten die voor het type rooster beschikbaar zijn (één familie per productblad in de catalogus).

Het model levert tevens de (bruto) prijs van het geselecteerde model en de artikelcode (indien beschikbaar), ook voor afwijkende kleuren, verlaagde plenums en ovale aansluitingen.

Onderstaande parameters zijn de parameters die in elk rooster aanwezig zijn (indien van toepassing). Parameters die specifiek voor een bepaald type rooster zijn toegevoegd worden separaat toegelicht.

De parameters in **rood** zijn de gegevens die door u in het model worden ingegeven.

De parameters in **groen** zijn de uitkomsten.

Model Properties:

Deze parameters bepalen welk model van het gekozen roostertype wordt toegepast.

Model Properties	
SACS_Sunken_Face	<input type="checkbox"/>
SACS_Connector_Top	<input type="checkbox"/>
SACS_Lined_Plenum	<input type="checkbox"/>
SACS_Low_Plenum	<input type="checkbox"/>
SACS_Oval_Connector	<input type="checkbox"/>
SACS_Volume_Damper	<input type="checkbox"/>
SACS_Damper_Open_%	100
SACS_Standard_Color	<input checked="" type="checkbox"/>
SACS_Color_Ral	<input checked="" type="checkbox"/>
SACS_Custom_Color	
SACS_Flow_Sides	4
SACS_Flow_Direction	0

Parameternaam	Type (default)	Omschrijving
SACS_Sunken_Face	Ja/Nee (Nee)	Rooster met verzonken plaat
SACS_Connector_Top	Ja/Nee (Nee)	Rooster met bovenaansluiting
SACS_Lined_Plenum	Ja/Nee (Ja)	Rooster met geïsoleerd plenum (alleen geldig zonder bovenaansluiting)
SACS_Low_Plenum	Ja/Nee (Nee)	Rooster met verlaagd plenum (alleen geldig zonder bovenaansluiting)
SACS_Oval_Connector	Ja/Nee (Nee)	Rooster met verlaagd plenum en ovale aansluiting
SACS_Volume_Damper	Ja/Nee (Nee)	Geïntegreerde volumeregelaar toepassen
SACS_Damper_Open_%	Getal (100)	Klepstand, percentage open
SACS_Standard_Color	Ja/Nee (Ja)	Rooster uitgevoerd in standaard kleur
SACS_Color_RAL	Ja/Nee (Ja)	De (afwijkende) gewenste kleur is een RAL kleur
SACS_Custom_Color	Tekst	Gewenste (afwijkende) kleurcode
SACS_Flow_Sides	Getal (4)	Uitblaas configuratie (1-4 = aantal zijden, 5= 2-zijdig in hoekvorm)
SACS_Flow_Direction(**)	Getal (0)	Rotatie van het uitblaaspatroon t.o.v. de connector (waarde * 90)

Visibility:

Deze parameters bepalen wat er in het model zichtbaar is in het bovenaanzicht.

Visibility	
SACS_Arrows_and_Throw_Enabled	<input checked="" type="checkbox"/>
SACS_Throw_Visible	<input checked="" type="checkbox"/>
SACS_Warning_Disable	<input type="checkbox"/>

Parameternaam	Type	Omschrijving
SACS_Arrow_Throw_Enabled	Ja/Nee (Ja)	Laat het uitblaaspatroon en de worp zien
SACS_Throw_Visible ^(*)	Ja/Nee (Ja)	Laat de worp van het rooster zien
SACS_Warning_Disable	Ja/Nee (Nee)	Onderdruk het waarschuwingssymbool bij ongewenste uitkomsten

Identity Data:

De parameters die het model identificeren op basis van de **Model Properties**

Identity Data	
NLRS_C_model	PTVDOU 250
NLRS_C_materiaal_kleur	Ral 9010
SACS_Article_Code	8001000160
SACS_Gross_Cost	111.00
SACS_Price_Version	201703
SACS_Type_Mark	TV-1

Parameternaam	Type	Omschrijving
NLRS_C_model	Tekst	Solid Air naam gekozen rooster en model
NLRS_C_materiaal_kleur	Tekst	Toegepaste roosterkleur
SACS_Article_Code	Tekst	Solid Air Artikelnummer
SACS_Gross_Cost	Valuta	Bruto prijs gekozen model (exclusief eventuele kleurwisselkosten!)
SACS_Price_Version	Tekst	Jaar en uitgavenummer gebruikte prijslijst
SACS_Type_Mark	Tekst	Vrij in te vullen roostercode door gebruiker

Dimensions:

De afmetingen van het gekozen model (aansluiting + hoogte)

Dimensions	
NLRS_M_c01_diameter	125.0
SACS_Plenum_Height	235.0
Size	125ø

Parameternaam	Type	Omschrijving
NLRS_M_c01_diameter	Getal	Aansluitdiameter
SACS_Plenum_Height	Getal	Hoogte van de plenumbox (ook bij verlaagd plenum)
Size	Getal	Revit aansluitdiameter

Mechanical:

Met deze parameters stelt u de grens- en rekenwaarden in voor de roosterselectie

Mechanical	
SACS_Max_Lp_DbA	28
SACS_Max_Ploss	35.00 Pa
SACS_Room_Temperature	25.00 °C
SACS_Primary_Air_Temperature	15.00 °C

Parameternaam	Type	Omschrijving
SACS_Max_Lp_DbA	Getal (28)	Maximaal gewenste geluidsproductie
SACS_Max_Ploss	Getal (35)	Maximaal gewenst statisch drukverlies
SACS_Room_Temperature (*)	Getal (25)	Heersende temperatuur in de ruimte (ontwerp)
SACS_Primary_Air_Temperature(*)	Getal (15)	Temperatuur van toegevoerde lucht (ontwerp)

Mechanical – Flow:

Mechanical - Flow	
NLRS_M_c01_debiet	100.0000 m ³ /h
NLRS_M_c01_drukverlies_statisch	2.30 Pa
SACS_Lp_DbA	14
SACS_Throw	770.0
SACS_Cooling_Capacity	336.00 W
SACS_Heating_Capacity	0.00 W

Parameternaam	Type	Omschrijving
NLRS_M_c01_debiet	Getal	Luchthoeveelheid in m ³ /h
NLRS_M_c01_drukverlies_statisch	Getal	Statisch drukverlies bij gegeven luchthoeveelheid
SACS_Lp_DbA	Getal	Geluidsproductie bij gegeven luchthoeveelheid
SACS_Throw (*)	Getal	Worp bij gegeven luchthoeveelheid en
SACS_Cooling_Capacity(*)	Getal	Koelvermogen bij luchthoeveelheid en temperaturen
SACS_Heating_Capacity(*)	Getal	Verwarmingsvermogen bij luchthoeveelheid en temperaturen

Text:

Text	
SACS_Warning_Text_Flow	Flow out of default specification!
SACS_Warning_Text_Ploss	Pressure loss over requested boundary!
SACS_Warning_Text_Sound	Sound production over requested bou...
SACS_Warning_Text_Sides	Flow sides value not allowed!

Parameternaam	Type	Omschrijving
SACS_Warning_Text_Flow(***)	Tekst	Opgeven Luchthoeveelheid buiten selectiegebied
SACS_Warning_Text_Ploss	Tekst	Drukverlies boven gewenst maximum
SACS_Warning_Text_Sound	Tekst	Geluidsproductie boeven gewenst maximum
SACS_Warning_Text_Sides(*)	Tekst	Uitblaasconfiguratie is ongeldig

Materials and Finishes

De laatste groep parameters geeft informatie over de toegepaste materialen en staat de gebruiker in staat om invloed uit te voeren op de presentatie van het model. Afwijkende kleuren kunnen op deze wijze aan het model worden toegevoegd om ook visueel onderscheid te kunnen maken. Kleur dient door de gebruiker aan een (nieuw) materiaal te worden toegekend. Om kleuren om te zetten naar RGB kleuren kan bijvoorbeeld gebruik worden gemaakt van de website: <http://rgb.to/ral/page/1>

Materials and Finishes	
SACS_Color	Ral 9010
SACS_Flange_Color	RAL9010
SACS_Lining_Material	None
SACS_Lining_Thickness	0.0
SACS_Face_Color	RAL9010 Perforated

Parameternaam	Type	Omschrijving
SACS_Color	Tekst	Toegepaste roosterkleur
SACS_Flange_Color	Materiaal	Om kleur toe te kennen aan omranding
SACS_Lining_Material	Tekst	Toegepaste isolatie voor geïsoleerd plenum
SACS_Face_Color	Materiaal	Hoofdkleur van het rooster (roosterplaat/front)

Opmerkingen

- (*) Niet van toepassing op retourroosters
- (**) Niet van toepassing op retour- en wervelroosters
- (***) Ook voor luchthoeveelheden buiten het selectiegebied worden uitkomsten berekend. Naarmate de luchthoeveelheid verder van het standaardgebied liggen, zullen deze uitkomsten echter minder betrouwbaar worden.

I.II. Plafondroosters, geperforeerd – Family's

PTVMI/PTTMI (NLRSen_57_AT_UN_PTxMI_Solid_Air.rfa)

Geperforeerd toevoer plafondrooster voor inleg in systeemplafond.

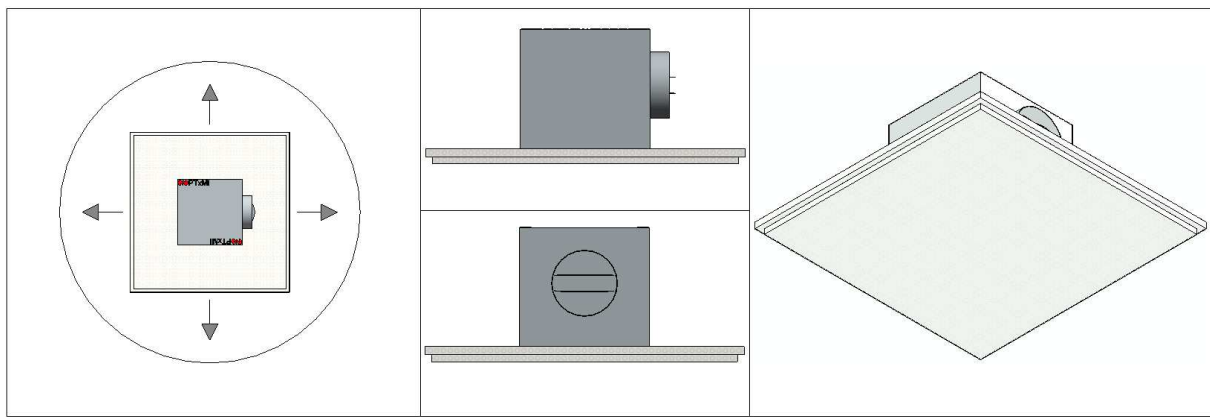
PTVMI = Vlak roosters, PTTMI = 13mm verlaagd rooster

5 modelgroottes (250, 300, 400, 500 en 550)

Ronde bovenaansluiting, geïsoleerd plenum, ongeïsoleerd plenum, verlaagd plenum, plenum met ovale aansluiting, regelklep

140 varianten

Extra parameters: Geen



voorbeeld: PTTMIVR-250

PTVD/PTTD (NLRSen_57_AT_UN_PTxD_Solid_Air.rfa)

Geperforeerd toevoer plafondrooster voor opbouw.

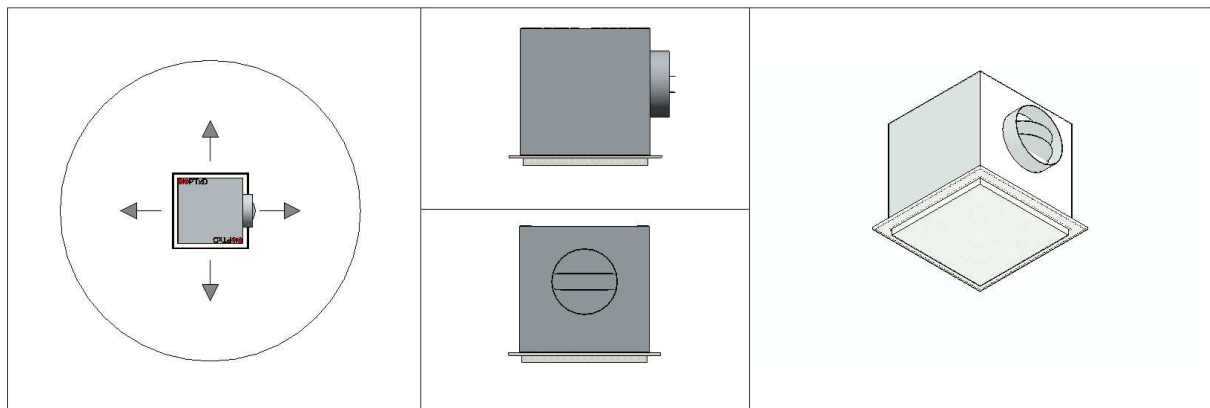
PTVD = Vlak roosters, PTTD = 13mm verlaagd rooster

5 modelgroottes (250, 300, 400, 500 en 550)

Ronde bovenaansluiting, geïsoleerd plenum, ongeïsoleerd plenum, verlaagd plenum, plenum met ovale aansluiting, regelklep

140 varianten

Extra parameters: Geen



voorbeeld: PTVDVR-250

PRVMI/PRTMI (NLRSen_57_AT_UN_PRxMI_Solid_Air.rfa)

Geperforeerd retour plafandrooster voor inleg in systeemplafond.

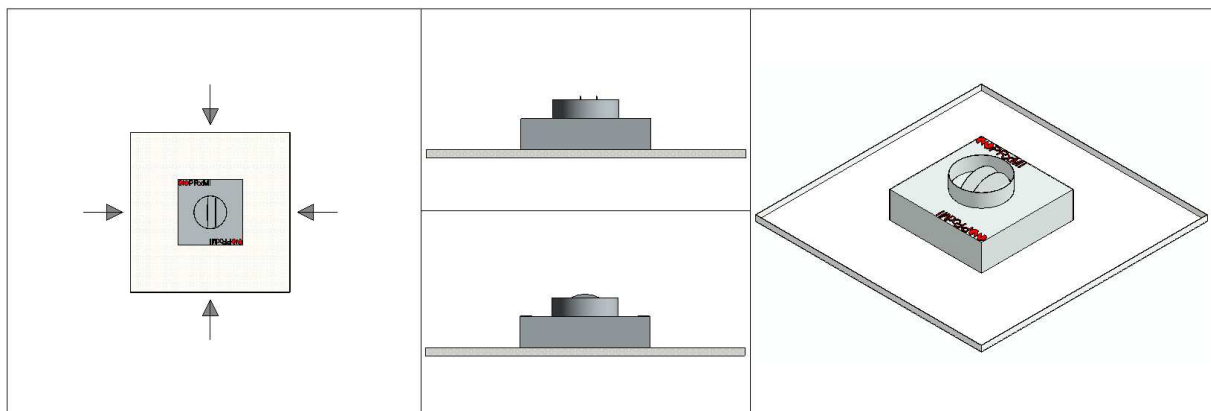
PRVMI = Vlak roosters, PRTMI = 13mm verlaagd rooster

5 modelgroottes (250, 300, 400, 500 en 550)

Ronde bovenaansluiting, geïsoleerd plenum, ongeïsoleerd plenum, verlaagd plenum, plenum met ovale aansluiting, regelklep

140 varianten

Extra parameters: Geen



voorbeeld: PRVMIVA-250

PRVD/PRDD (NLRSen_57_AT_UN_PRxD_Solid_Air.rfa)

Geperforeerd retour plafandrooster voor opbouw.

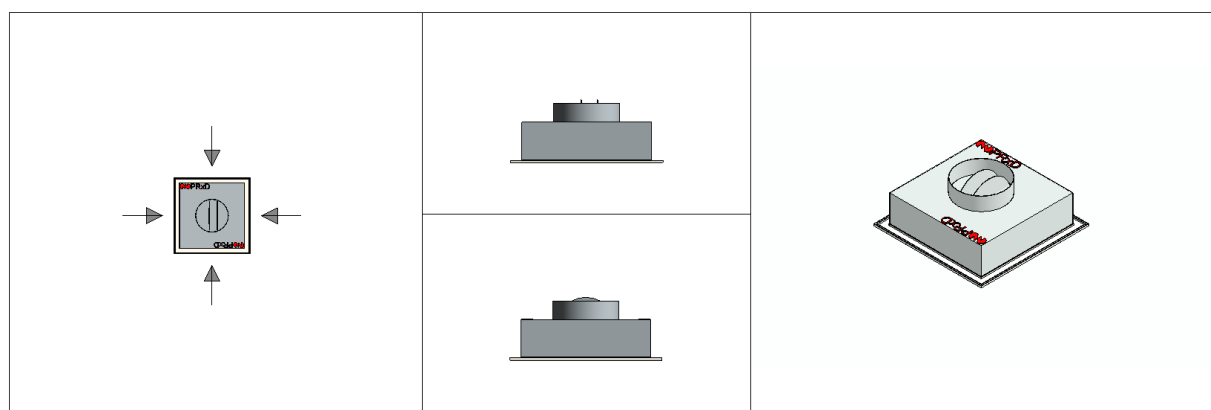
PRVD = Vlak roosters, PRDD = 13mm verlaagd rooster

5 modelgroottes (250, 300, 400, 500 en 550)

Ronde bovenaansluiting, geïsoleerd plenum, ongeïsoleerd plenum, verlaagd plenum, plenum met ovale aansluiting, regelklep

140 varianten

Extra parameters: Geen



voorbeeld: PRVDOA-250

I.III. Plafondroosters, wervel, bloemvormig – Family's

RTBM/RTBT (NLRSen_57_AT_UN_RTBM_RTBT_Solid_Air.rfa)

Bloemvormig toevoer wervelroosters voor inleg in systeemplafond.

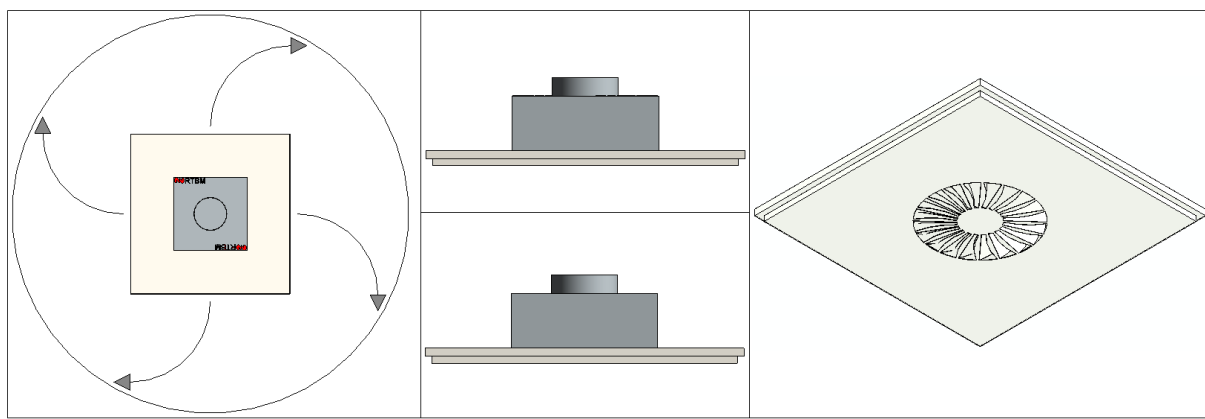
RTBM = Vlak roosters, RTBT = 13mm verlaagd rooster

4 modelgroottes (250, 350, 450 en 550)

Ronde bovenaansluiting, geïsoleerd plenum, ongeïsoleerd plenum, verlaagd plenum, plenum met ovale aansluiting, regelklep

112 varianten

Extra parameters: Geen



voorbeeld: RTBTOA-250

RTBD (NLRSen_57_AT_UN_RTBD_Solid_Air.rfa)

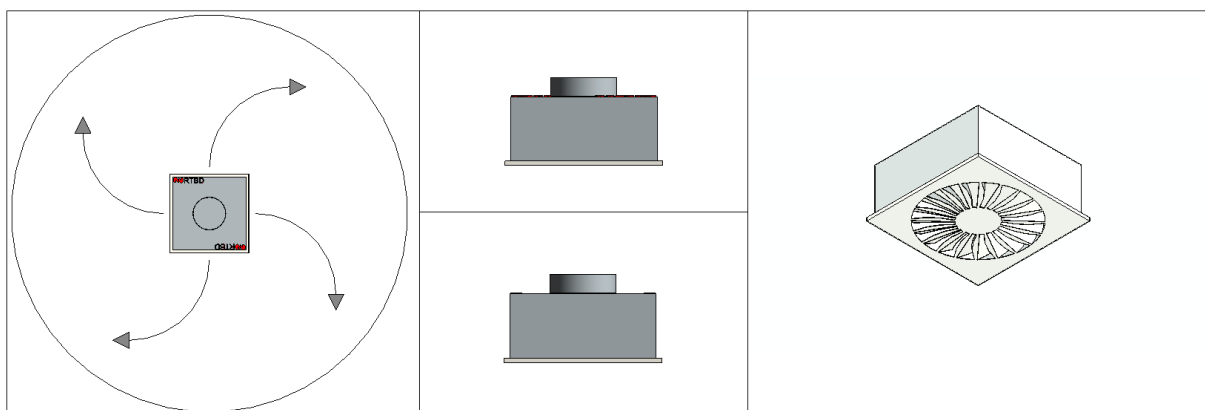
Bloemvormig toevoer wervelroosters voor opbouw.

Ronde bovenaansluiting, geïsoleerd plenum, ongeïsoleerd plenum, verlaagd plenum, plenum met ovale aansluiting, regelklep

4 modelgroottes (250, 350, 450 en 550)

56 varianten

Extra parameters: Geen



voorbeeld: RTBDOA-250

RTBC (NLRSen_57_AT_UN_RTBC_Solid_Air.rfa)

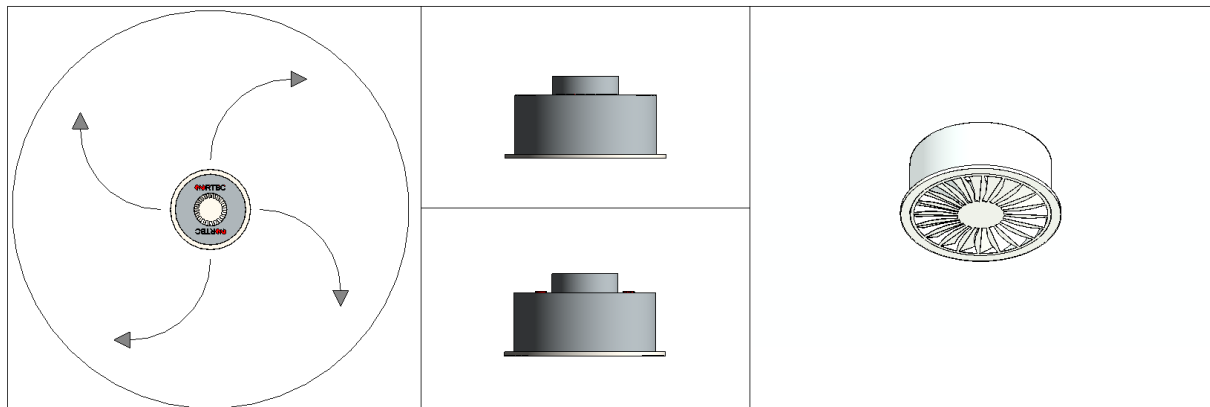
Bloemvormig toevoer rond wervelroosters voor opbouw.

4 modelgroottes (250, 350, 450 en 550)

Ronde bovenaansluiting, geïsoleerd plenum, ongeïsoleerd plenum, plenum met ovale aansluiting, regelklep

40 varianten

Extra parameters: Geen



voorbeeld: RTBCOA-250

RRBM/RRBT (NLRSen_57_AT_UN_RRBM_RRBT_Solid_Air.rfa)

Bloemvormig retour wervelroosters voor inleg in systeemplafond.

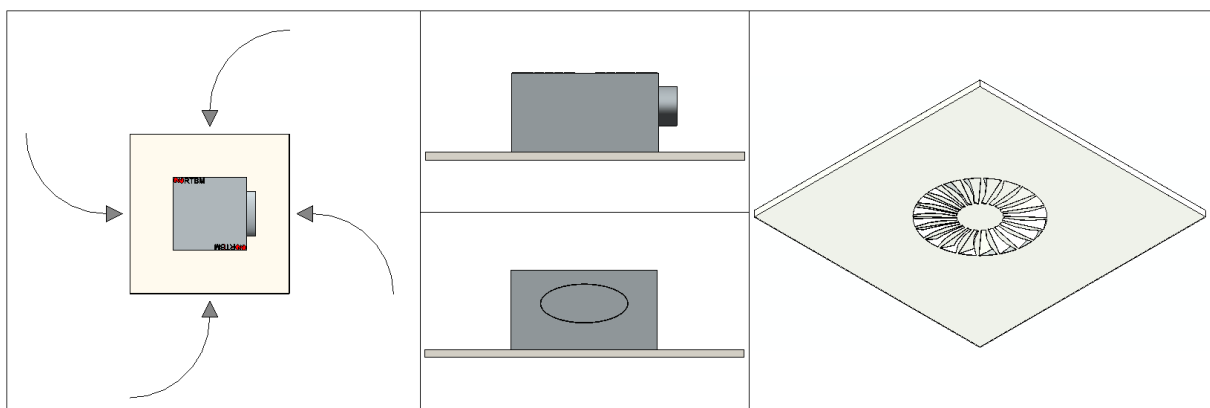
RRBM = Vlak roosters, RRBT = 13mm verlaagd rooster

4 modelgroottes (250, 350, 450 en 550)

Ronde bovenaansluiting, geïsoleerd plenum, ongeïsoleerd plenum, verlaagd plenum, plenum met ovale aansluiting, regelklep

112 varianten

Extra parameters: Geen



voorbeeld: RRBMOR-250 OV (ovale aansluiting)

RRBD (NLRSen_57_AT_UN_RRBD_Solid_Air.rfa)

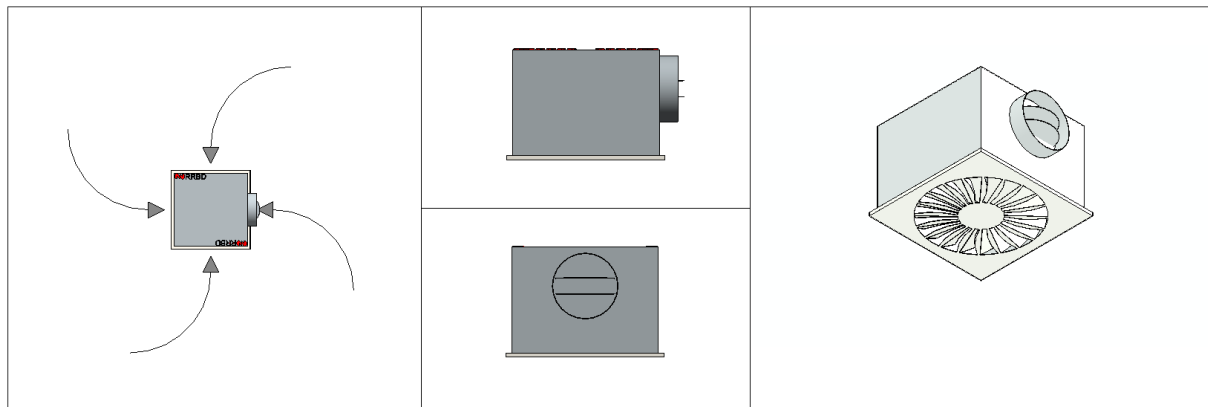
Bloemvormig retour wervelroosters voor opbouw.

4 modelgroottes (250, 350, 450 en 550)

Ronde bovenaansluiting, geïsoleerd plenum, ongeïsoleerd plenum, verlaagd plenum, plenum met ovale aansluiting, regelklep

56 varianten

Extra parameters: Geen



voorbeeld: RRBDOR-250 VP (verlaagd plenum)

RRBC (NLRSen_57_AT_UN_RRBC_Solid_Air.rfa)

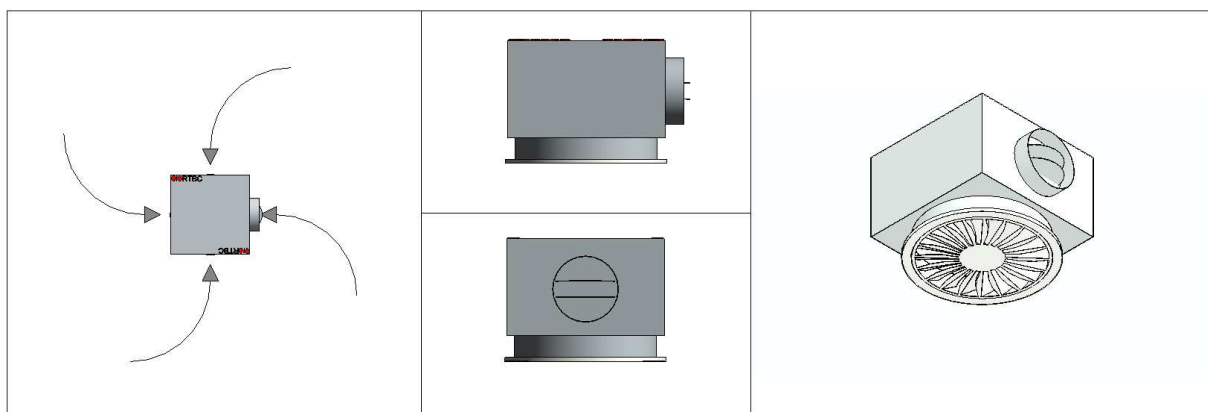
Bloemvormig retour rond wervelroosters voor opbouw.

4 modelgroottes (250, 350, 450 en 550)

Ronde bovenaansluiting, geïsoleerd plenum, ongeïsoleerd plenum, plenum met ovale aansluiting, regelklep

40 varianten

Extra parameters: Geen



voorbeeld: RRBCVU-250

I.IV. Plafondroosters, wervel, conisch – Family's

RTFM (NLRSen_57_AT_UN_RTFM_Supply_Solid_Air.rfa)

RTFM (NLRSen_57_AT_UN_RTFM_Return_Solid_Air.rfa)

Conisch toevoer en retour wervelroosters voor inleg in systeemplafond.

Ronde bovenaansluiting, geïsoleerd plenum, ongeïsoleerd plenum, plenum met ovale aansluiting, regelklep

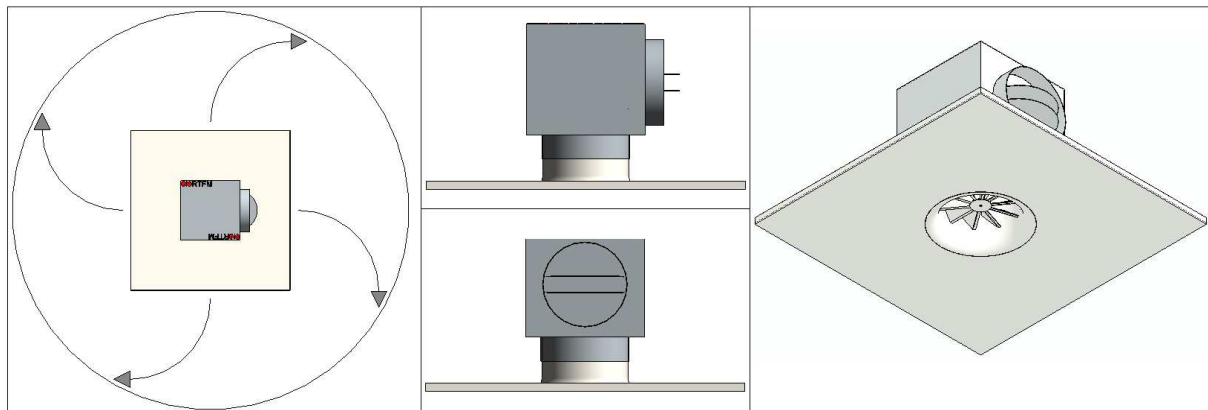
5 modelgroottes (125, 160, 200, 250 en 315)

45 varianten

Extra parameters: Geen

Opmerkingen:

- Regelklep is alleen mogelijk in combinatie met een plenum (type R en type U)
- Verlaagd plenum is gelijk aan "standaard" plenum, maar kan iets verder over de conische aansluitplaat worden geschoven. Wordt niet gezien als een apart rooster en heeft derhalve ook geen eigen artikelnummer en meerprijs.
- De retour versie van het rooster heeft de flow-pijl binnenwaarts gericht.



voorbeeld: RTFMVR-160 (toevoer)

RTFO (NLRSen_57_AT_UN_RTFO_Supply_Solid_Air.rfa)

RTFO (NLRSen_57_AT_UN_RTFO_Return_Solid_Air.rfa)

Conisch toevoer en retour wervelroosters voor opbouw.

Ronde bovenaansluiting, geïsoleerd plenum, ongeïsoleerd plenum, plenum met ovale aansluiting, regelklep, Ronde aansluiting met klemring

5 modelgroottes (125, 160, 200, 250 en 315)

50 varianten

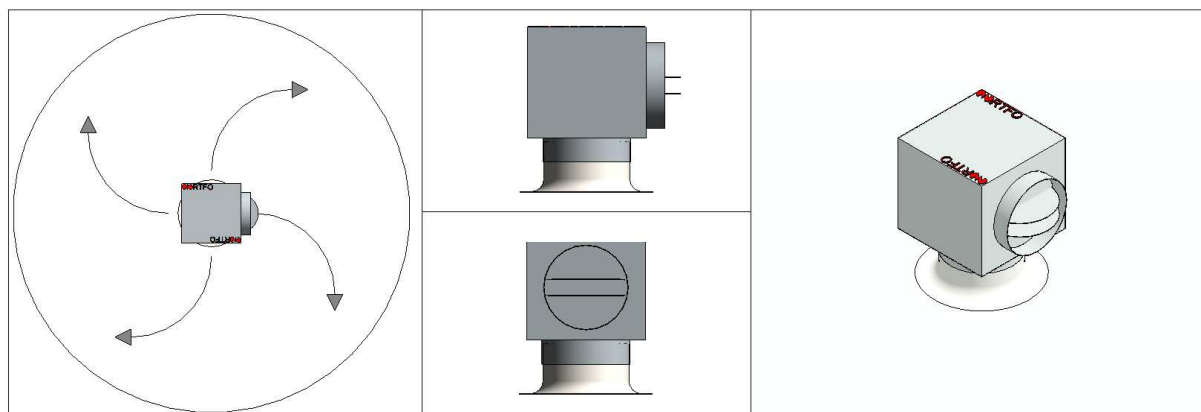
Extra parameters: SACS_Mounting_Ring

Model Properties	
SACS_Connector_Top	<input checked="" type="checkbox"/>
SACS_Mounting_Ring	<input checked="" type="checkbox"/>

Parameternaam	Type (default)	Omschrijving
SACS_Mounting_Ring	Ja/Nee (Nee)	Montagering (alleen voor ronde bovenaansluiting)

Opmerkingen:

- Regelklep is alleen mogelijk in combinatie met een plenum (type R en type U)
- Montagering is alleen mogelijk in combinatie met ronde bovenaansluiting (type A)
- Verlaagd plenum is gelijk aan “standaard” plenum, maar kan iets verder over de conische aansluitplaat worden geschoven. Wordt niet gezien als een apart rooster en heeft derhalve ook geen eigen artikelnummer en meerprijs.
- De retour versie van het rooster heeft de flow-pijl binnenwaarts gericht.



voorbeeld: RTFOVR-160 (toevoer)

II.I. Schedules, Shared Parameters en Tags.

In het project bestand **NLRS_57_Schedules_Solid_Air.rvt** zijn **Schedules** opgenomen waarmee snel de meest gebruikte rooster gegevens kunnen worden uitgelezen. Deze kunnen tevens worden gebruikt voor prijsbepaling en orderplaatsing. Uiteraard kunt u met behulp van deze templates ook de gegeven exporteren naar Excel. De kopregel van de schedules zijn in het Nederlands opgesteld.

De **Shared Parameters** welke door de Solid Air modellen worden gebruikt staan in het tekstbestand **Solid-Air_SharedParameters.txt** opgenomen. Door het gebruiken van de modellen worden deze uiteraard automatisch aan uw project toegevoegd. Middels deze parameters kunnen eigen schedules worden gemaakt, maar natuurlijk kunnen ook de meegeleverde schedules worden aangepast aan specifieke wensen en/of eisen. Alle Solid Air parameters starten met het voorvoegsel **SACS**.

In het projectbestand zijn ook de **Tags** opgenomen welke specifieke Solid Air gegevens in de tekeningen kunnen tonen. Voor de basis gegevens zijn (debiet, aansluitmaat en drukverlies) zijn echter ook Tags bruikbaar welke aan de NLRS-standaard voldoen. Deze NLRS parameters zijn overigens ook toegepast in de Solid Air Tags.

II.II. Importeren van schedules in uw project.

Dit gaat volgens de procedure zoals Autodesk dat heeft beschreven.

Het Solid Air projectbestand **NLRS_57_Schedules_Solid_Air.rvt** bevat daartoe een sheet met de titel **"1 – Schedules"**. Op deze sheet zijn alle meegeleverde schedules geplaatst en deze kunt u middels de copy/paste methode naar uw eigen project overbrengen:

1. Selecteer de schedule(s) die u wilt overnemen naar uw eigen project en klik "Modify > Copy to Clipboard" of druk op [CTRL]+[C]
2. Open of verander de het venster naar een sheet in uw eigen project.
 - Let op: uw project dient in dezelfde sessie van Revit te staan!
 - Wilt u de schedules niet op een bestaande sheet plaatsen, maak dan een nieuwe (lege) sheet aan om ze te plaatsen. Na het importeren kunt u deze sheet dan weer verwijderen.
3. Klik "Modify > Paste from Clipboard" of druk op [CTRL]+[V]
4. Plaats de schedule(s) met de muis op de plaats waar u ze wilt plaatsen.
5. Klik om de schedule(s) te plaatsen
6. Klik "Modify > Finish"

De schedule is nu in het project aanwezig.

II.III. Meegeleverde schedules

Engineering parameters

<Roosters - Solid Air - Engineering>										
A	B	C	D	E	F	G	H	I	J	K
Ruimtenr.	Max. Geluidsdruk	Max. Drukverlies	Ruimte temp.	Primaire lucht temp.	Roostertype	Inblaasp patroon	Debiet	Drukverlies	Geluidsdruk	Worp
	28 dB(A)	35.0 Pa	25 °C	15 °C	PTVMIOU 250	4	100.0 m³/h	2.3 Pa	14 dB(A)	0.77 m

L	M	N	O	P	Q	R	S
Koelvermogen	Warmtevermogen	Waarschuwingen	Probleem: Debiet	Probleem: Drukverlies	Probleem: Geluid	Probleem: Configuratie (1)	Probleem: Configuratie (2)
336 W	0 W	No	No	No	No	No	

Probleem regels/waarschuwingen

<Roosters - Solid Air - Waarschuwingen>						
A	B	C	D	E	F	G
Ruimtenr.	Roostertype	Waarschuwingen	Debiet	Drukverlies	Geluidsdruk	Inblaasp patroon
	PTVMIOA 250	Yes	Flow out of default specification!	Pressure loss over requested boundary!	Sound production over requested boundary!	
	RTFOOA 125	Yes	Flow out of default specification!	Pressure loss over requested boundary!	Sound production over requested boundary!	

Enkel roosters waar een waarschuwing voor geldt worden getoond, ongeacht of het waarschuwings-teken wel of niet wordt onderdrukt (zie pagina 3, visibility).

Configuratie parameters

<Roosters - Solid Air - Configuratie>								
A	B	C	D	E	F	G	H	I
Ruimtenr.	Roostertype	Bovenaansluiting	Verlaagd roosters	Geïsoleerd plenum	Verlaagd plenum	Ovale aansluiting	Regelklep	Inblaasp patroon
	PTVMIOA 250	<input checked="" type="checkbox"/>	<input type="checkbox"/>	<input type="checkbox"/>	<input type="checkbox"/>	<input type="checkbox"/>	<input type="checkbox"/>	4
	PTVMIOA 250	<input checked="" type="checkbox"/>	<input type="checkbox"/>	<input type="checkbox"/>	<input type="checkbox"/>	<input type="checkbox"/>	<input type="checkbox"/>	4

J	K	L	M	N	O
Kleur	Standaard kleur	Ral-kleur	Afwijkende kleur	Debiet	Waarschuwingen
Ral 9010	<input checked="" type="checkbox"/>	<input checked="" type="checkbox"/>		100.0 m³/h	No
Ral 9010	<input checked="" type="checkbox"/>	<input checked="" type="checkbox"/>	Ral 9005	100.0 m³/h	No

Opmerking: Indien in het roosters een afwijkende kleur is opgegeven, maar het selectievak voor “Standaard Kleur” ook aan staat, zal kolom M een rode achtergrond kleur krijgen. **Order en prijs informatie zullen gebaseerd zijn de standaard kleur!**

Prijs en order parameters

<Roosters - Solid Air - Prijs en order informatie>									
A	B	C	D	E	F	G	H	I	J
Artikehr.	Aantal	Roostertype	Kleur	Bruto stuksprijs	Totaal Bruto	Versie prijslijst	Inblaasp patroon	Standaard kleur	Ral-kleur
N/A	1	PTVMIOA 250	Ral 9005	€112.00	€112.00	201703	5	<input type="checkbox"/>	<input checked="" type="checkbox"/>
8001000007	1	PTVMIOA 250	Ral 9010	€94.00	€94.00	201703	4	<input checked="" type="checkbox"/>	<input checked="" type="checkbox"/>

Opmerking: zie hierboven. Indien het selectievak “Standaard kleur” uit staat zal de prijs en het artikelnummer aangepast zijn aan de afwijkende kleur. **Let op: Indien de afwijkende kleur geen Ral-kleur is, dient ook het vak “Ral-Kleur” uit te staan voor de juiste prijs en order opgave!**

Legenda

<Roosters - Solid Air - Legenda>			
A	B	C	D
Roostercode	Roostertype	Kleur	Inblaaspatroon
	PTVMIOA 250	Ral 9005	4
	PTVMIOA 250	Ral 9010	4

Dit schedule kan ook worden gebruikt om eenvoudig de verschillende toegepaste roosters (met evt. afwijkende kleuren) te voorzien van de gewenste roostercodes. Door de instellingen van deze legenda zullen alle roosters van een bepaald type en kleur automatisch worden voorzien van dezelfde roostercode in de rooster tag.

II.IV. Meegeleverde Tags

Er worden 3 verschillende Tags meegeleverd. Iedere Tag heeft is op 3 verschillende manieren horizontaal uitgelijnd en is beschikbaar in 1.8mm Arial, 2.5mm Arial en 3.5mm Arial.

NLRS_57_TAG_AT_Solid_Air_Full.rfa

TV-1	TV-1	TV-1
PTVMIOU 250	PTVMIOU 250	PTVMIOU 250
Ral 9010	Ral 9010	Ral 9010
125ø	125ø	125ø
Qv=100 m³/h	Qv=100 m³/h	Qv=100 m³/h
Lp=14 dB(A)	Lp=14 dB(A)	Lp=14 dB(A)
Ps=2.3 Pa	Ps=2.3 Pa	Ps=2.3 Pa
W=0.77 m	W=0.77 m	W=0.77 m
P-=336 W	P-=336 W	P-=336 W
P+=0 W	P+=0 W	P+=0 W

NLRS_57_TAG_AT_Solid_Air_Medium.rfa

TV-1	TV-1	TV-1
Qv=100 m³/h	Qv=100 m³/h	Qv=100 m³/h
Lp=14 dB(A)	Lp=14 dB(A)	Lp=14 dB(A)
Ps=2.3 Pa	Ps=2.3 Pa	Ps=2.3 Pa
W=0.77 m	W=0.77 m	W=0.77 m

NLRS_57_TAG_AT_Solid_Air_Minimal.rfa

TV-1	TV-1	TV-1
Qv=100 m³/h	Qv=100 m³/h	Qv=100 m³/h

III. Nawoord

De modellen zijn voorzien van de prijslijst versie 4, 1 juli 2018 (201804). Uiteraard is hierbij grote nauwkeurigheid betracht, bij eventuele verschillen geldt de prijslijst die u op de website van Solid Air kunt downloaden: <https://solid-air.nl/files/file/sa/catalogs/solid-air-climate-solutions-catalogus-hfdst-7-prijslijst-nl.pdf>

Mocht u fouten vinden, opmerkingen of wensen hebben, neemt u dan contact met ons op via het adres: BIM@Nijburg.com. Uw bijdrage wordt zeer gewaardeerd.